

**NH-Sicherungseinsätze**  
NH Fuse-links

<b>Größe</b> Size	<b>NH000 - NH4</b>
<b>Charakteristik</b> Class	<b>gG / gL</b>
<b>Bemessungsspannung</b> Rated voltage	<b>AC 690 V</b>
<b>Bemessungsausschaltvermögen</b> Rated breaking capacity	<b>120 kA</b>
<b>Standard</b> Standard	<b>VDE 0636 Teil 201 IEC 60269-2-1</b>
<b>Artikel-Nummer</b> Article-Number	<b>siehe Abmessungen</b> see dimensions

**Inhalt**  
Contents

<b>Abmessungen</b> Dimensions	<b>N20913-20 Rev. 0</b>	<b>N20913-21 Rev. 0</b>
	<b>N20913-22 Rev. 0</b>	
<b>Zeit/Strom-Kennlinien</b> Time/current curves	<b>N20913-30 Rev. 0</b>	
<b>Durchlassstrom-Diagramm</b> Cut-off current diagram	<b>N20913-40 Rev. 0</b>	
<b>Leistungsabgabe</b> Power-loss	<b>N20913-50 Rev. 0</b>	
<b>Integralwerte</b> Integrals	<b>N20913-51 Rev. 0</b>	
<b>Erläuterungen</b> Explanations	<b>TechDat Rev.0</b>	

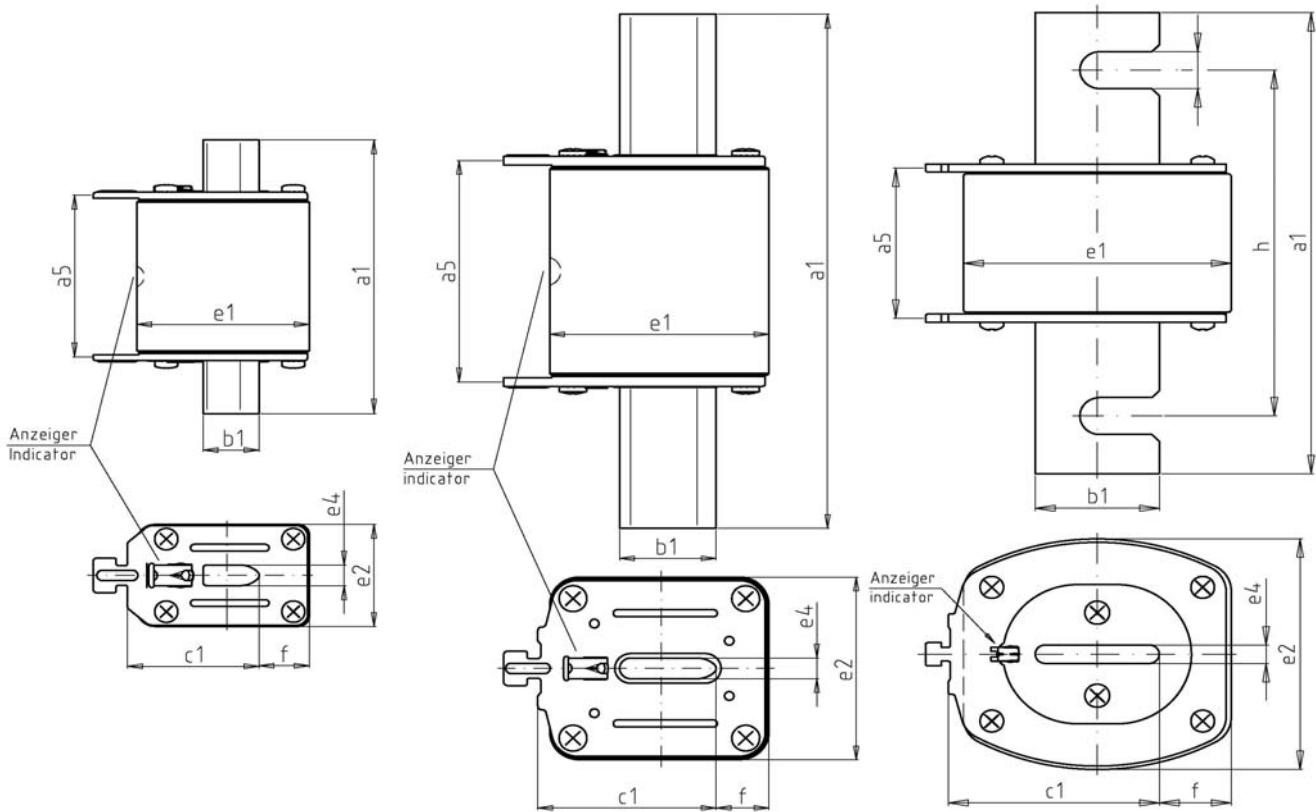
Abmessungen  
Dimensions

Grösse Size	NH 000	NH 00	NH 0	NH1	NH 2	NH 3	NH 4	NH 4a
Artikel Nr. Article no.	20 477 13	20 209 13	20 210 13	20 211 13	20 212 13	20 213 13	20 225 13	-

NH000 - NH0

NH1 - NH3

NH4

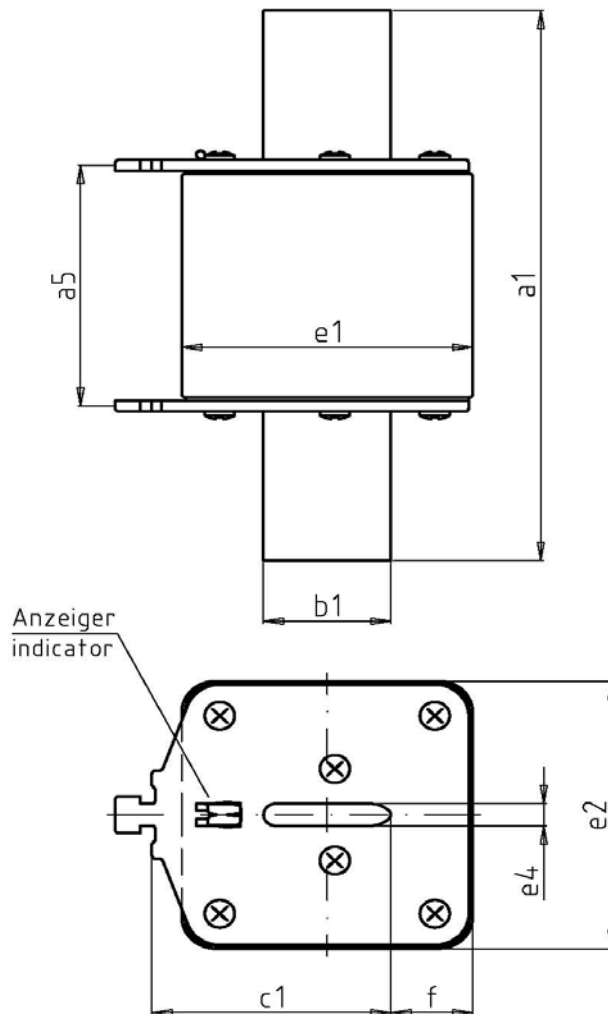


Spannungsführende Griffflaschen  
Non insulated removal tags

Grösse Size	I <sub>n</sub> / A	a <sub>5</sub>	a <sub>1</sub>	b <sub>1</sub>	e <sub>4</sub>	e <sub>1</sub>	e <sub>2</sub>	f	c <sub>1</sub>	h	i
NH 000	6 - 50	47	78	15	6	40,5	20,5	7	35	-	-
NH 00	63 - 125	47	78	15	6	46	29,5	13	35	-	-
NH 0	6 - 125	65	125	15	6	46	29,5	13	35	-	-
NH 1	16 - 250	65	135	20	6	51,5	42	14	40	-	-
NH 2	35 - 200	65	150	20	6	51,5	42	14	48	-	-
	315 - 400	65	150	26	6	59	53	14	48	-	-
NH 3	125 - 315	65	150	26	6	59	53,5	14	60	-	-
	355 - 425	65	150	32	6	73,5	65	17	60	-	-
NH 4	≤ 800	65	200	50	6	110	102	29	87	150	16

**Abmessungen / Dimensions**  
**Standard-Ausführung / Standard-Type**

<b>Größe</b> Size	<b>NH 3</b>					
<b>Artikel Nr.</b> Part No.	20 213 13					



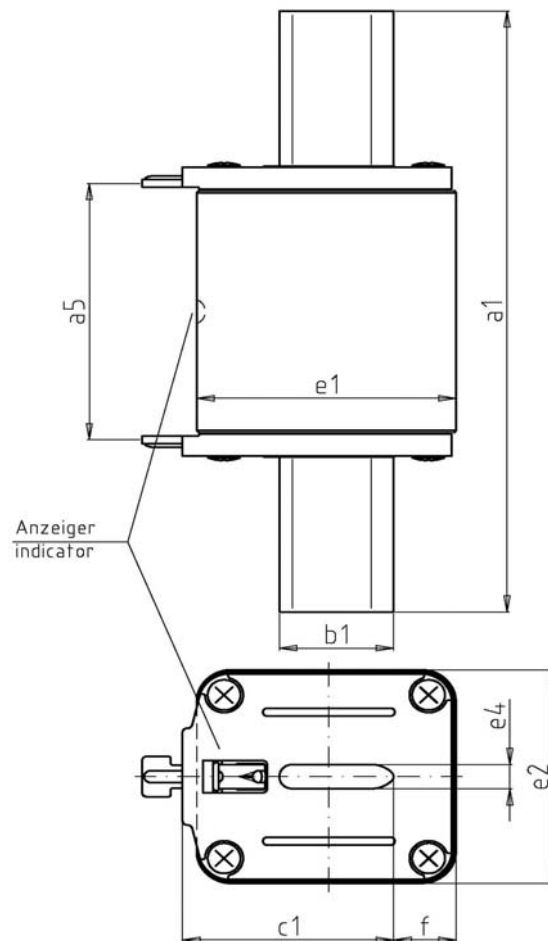
**Spannungsführende Griffflasche**  
Non insulated removal tags

Größe	$I_n / A$	$a_5$	$a_1$	$b_1$	$e_4$	$e_1$	$e_2$	$f$	$c_1$		
3	500 - 630	65	150	26	6	73	73	20	60		

**Abmessungen / Dimensions**  
**ISOMET-Ausführung / ISOMET-Type**

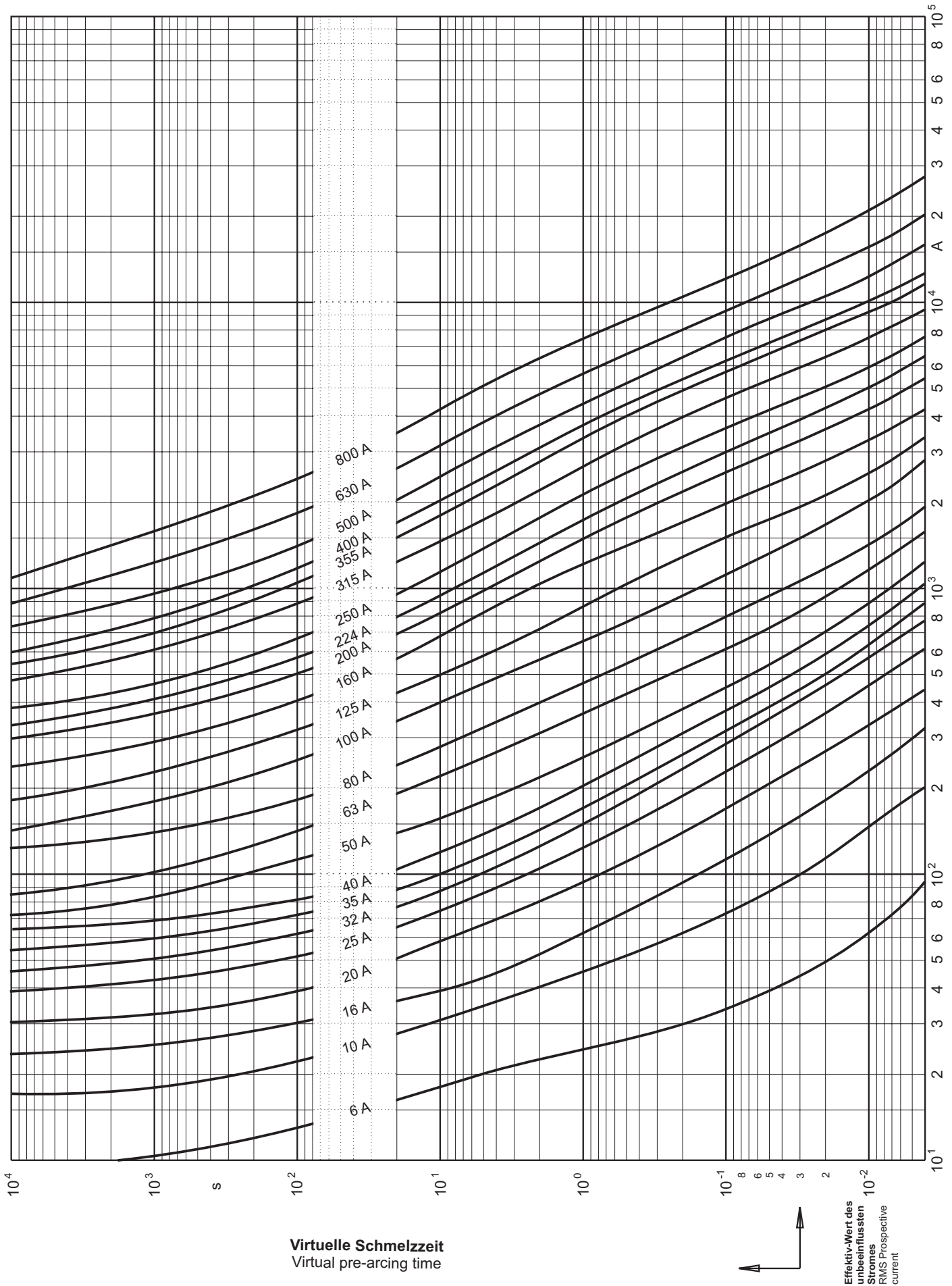
Grösse Size	NH 000	NH00	NH 1	NH 2	NH 3	
Artikel Nr. Part No.	20 452 13	20 453 13	20 455 13	20 456 13	20 459 13	

**Kunststoffdeckel**  
Insulated cover plate

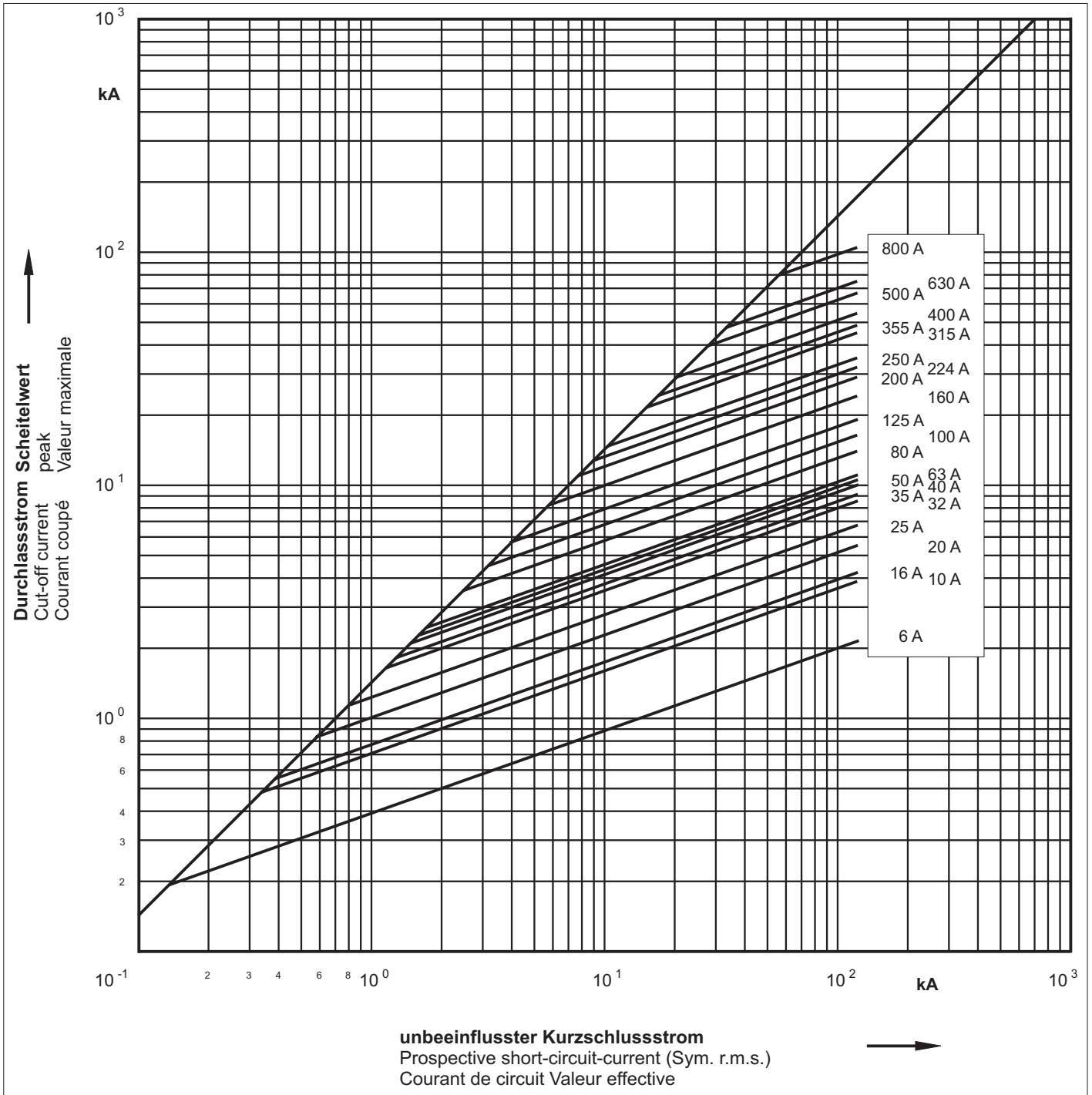


**Spannungsfreie metallische Griffflaschen**  
Insulated metal removal tags

Grösse Size	$I_n / A$	$a_5$	$a_1$	$b_1$	$e_4$	$e_1$	$e_2$	$f$	$c_1$		
NH 000	2 - 50	47	78	15	6	40,5	20,5	7	35		
NH 00	63 - 125	47	78	15	6	46	29,5	13	35		
NH 1	16 - 250	65	135	20	6	51,5	42	14	40		
NH 2	16 - 200	65	150	20	6	51,5	42	14	48		
	315 - 400	65	150	26	6	59	53	14	48		
NH 3	315 - 400	65	150	32	6	73,5	65	17	60		



**Durchlassstrom**  
Cut-off current



**Leistungsabgabe**  
Power loss

Bemessungs- strom Rated current [A]	Leistungsabgabe / Power loss					
	NH000 [W]	NH00 [W]	NH1 [W]	NH2 [W]	NH3 [W]	NH4 [W]
6	1,1		1,15			
10	1,3		1,4			
16	1,9		2,0			
20	2,35		2,4			
25	2,75		2,8	2,8		
32	3,6		3,8	3,8		
35	4,0		4,2	4,2		
40	4,4		4,7	4,7		
50	5,0		5,5	5,5		
63		5,6	6,3	6,3		
80		6,3	7,3	7,3		
100		8,1	8,6	8,6		
125		10,5	11,0	11,0		
160			14,0	14,0		
200			16,5	16,5		
224			17,9	18,1		
250			20,1	20,2		
315				24,1	24	
355				28,6	28,5	
400				32	31,8	32
500					42	42
630					51	51
800						65

**Schmelz- und Ausschaltintegrale**  
Melting- and operating-integrals

<b>Bemessungs- strom</b> Rated current [A]	<b>Schmelzintegral</b> ts ≈ 4 ms Pre-arc i <sup>2</sup> t [A <sup>2</sup> s]	<b>Ausschaltintegral</b> bei AC 254 V Total i <sup>2</sup> t AC 254 V [A <sup>2</sup> s]	<b>Ausschaltintegral</b> bei AC 440 V Total i <sup>2</sup> t AC 440 V [A <sup>2</sup> s]	<b>Ausschaltintegral</b> bei AC 500 V Total i <sup>2</sup> t AC 500 V [A <sup>2</sup> s]
6	36	75	130	150
10	230	320	560	640
16	420	490	810	920
20	760	910	1.480	1.670
25	1.440	1.780	3.270	3.270
32	2.600	3.360	6.360	6.360
35	3.100	4.770	8.600	8.600
40	4.700	6.750	11.300	12.800
50	5.900	8.340	13.600	15.300
63	10.300	16.200	26.400	30.700
80	17.300	27.200	45.500	51.400
100	28.900	45.500	88.600	97.000
125	44.400	78.600	127.500	157.600
160	78.500	139.600	226.600	280.200
200	157.600	248.200	390.900	483.400
224	194.800	297.600	483.400	615.000
250	240.800	368.000	616.000	761.000
315	513.000	716.000	1.164.000	1.438.000
355	616.000	859.000	1.483.000	1.725.000
400	859.000	1.236.000	2.008.000	2.558.000
500	1.130.000	1.670.000	2.800.000	3.360.000
630	1.950.000	2.980.000	4.840.000	6.000.000
800	3.700.000	5.450.000	8.900.000	11.300.000

### Technische Daten, Erläuterungen

Vorliegende technische Angaben basieren auf Prüfungen, welche nach den entsprechenden nationalen oder internationalen Standards in akkreditierten Prüffeldern oder im Werkslabor durchgeführt wurden. Wenn nicht anders angegeben, wurden die Daten bei einer Umgebungstemperatur von 20-25°C und ruhender Luft aufgenommen. Die Prüfungen wurden an neuen Sicherungen, ohne Vorbelastung aus dem kalten Zustand heraus durchgeführt.

#### Zeit/Strom-Kennlinien

Das Betriebsverhalten des Sicherungseinsatzes ist definiert in seiner Zeit/Strom-Kennlinie und wird als arithmetischer Mittelwert einer Reihe von elektrischen Prüfungen im doppelt-logarithmischen Raster angetragen. Die Toleranz der Kennlinie beträgt im Allgemeinen  $\pm 10\%$ , für bestimmte Sicherungsreihen  $\pm 7\%$ . Eine gestrichelte Linie deutet an, dass der Sicherungseinsatz nicht in diesem Bereich zur Abschaltung gebracht werden darf.

#### Durchlassstrom-Diagramm

Das Diagramm dient zur Ermittlung des maximalen Durchlassstromes als Spitzenwert, abhängig vom jeweils möglichen prospektiven Strom. Die zu ermittelnden Werte beziehen sich auf eine Betriebsfrequenz von 50 Hz, eine höhere Frequenz führt zu niedrigeren Werten, jedoch führt eine niedrigere Frequenz zu höheren Werten des Durchlassstromes.

#### Schmelz- und Ausschaltintegrale

Die Angaben gelten für den strombegrenzenden Bereich der Sicherungen mit Schmelzzeiten unter 10 ms. Wenn nicht anders bezeichnet, wird das Schmelzintegral als Mindestwert und das Ausschaltintegral als Maximalwert angegeben. Die Werte des Ausschaltintegrals werden meist bei der Bemessungsspannung des Sicherungseinsatzes angegeben. Niedrigere Betriebsspannungen führen zu kleineren Werten des Ausschaltintegrals. Typischerweise werden für Geräteschutzsicherungseinsätze die Integralwerte bei 10fachem Bemessungsstrom angegeben.

#### Leistungsabgabe

Leistung, die unter festgelegten Bedingungen in einem mit seinem Bemessungsstrom belasteten Sicherungseinsatz umgesetzt wird. Die in den Unterlagen angegebenen Werte können sich von tatsächlich gemessenen Werten u.U. deutlich unterscheiden, da die unterschiedlichen Installationsgegebenheiten nicht berücksichtigt werden. Für Geräteschutzsicherungen wird die Leistungsabgabe beim kleinen Prüfstrom (z.B. beim 1,5fachen Bemessungsstrom) angegeben.

Die in dieser Unterlage beschriebenen Sicherungen wurden entwickelt, um als Bauteil einer Maschine oder Gesamtanlage sicherheitsrelevante Funktionen zu übernehmen. Ein sicherheitsrelevantes System enthält in der Regel Meldegeräte, Sensoren, Auswerteeinheiten und Konzepte für sichere Abschaltungen. Die Sicherstellung einer korrekten Gesamtfunktion liegt im Verantwortungsbereich des Herstellers einer Anlage oder Maschine. Die SIBA GmbH & Co. KG sowie ihre Vertriebsbüros (im Folgenden "SIBA") sind nicht in der Lage, alle Eigenschaften einer Gesamtanlage oder Maschine, die nicht durch SIBA konzipiert wurde, zu garantieren.

Wenn ein Produkt ausgewählt wurde, sollte es vom Anwender in allen vorgesehenen Applikationen geprüft werden.

SIBA übernimmt auch keine Haftung für Empfehlungen, die durch die vorliegende Beschreibung gegeben bzw. impliziert werden. Aufgrund der Beschreibung können keine, über die allgemeinen SIBA-Lieferbedingungen hinausgehenden Garantie-, Gewährleistungs- oder Haftungsansprüche abgeleitet werden.

### Technical data, explanations

These technical data are based on tests, which were accomplished to the appropriate national or international standards in accredited test laboratories or in the company laboratory. If not otherwise indicated, the data were acquired with an ambient temperature of 20-25°C in calm air. The tests were done with new fuse-links, without preloading and from cold condition.

#### Time-current characteristics

The operational behaviour of the fuse-link is defined in its time-current characteristic and given as an arithmetic average value of a set of electrical tests in a double-logarithmic diagram. The general tolerance of the characteristic is  $\pm 10\%$ , or, for certain fuse types  $\pm 7\%$ . A broken line indicates that the fuse-link is not able to interrupt overcurrents in this range.

#### Cut-off current diagram

The diagram serves to determine the maximum cut-off current as peak value, depending on the possible prospective current. Determined values, refer to an operating frequency of 50 cycles. A higher frequency leads to lower values of cut-off current. However, lower frequencies lead to higher values.

#### Melting and Operating Integrals

This data apply to the current limiting range of the fuse-link with fusing times lower than 10 ms. If not specially designated, the melting integral is given as a minimum value and the operating integral is indicated as a maximum value. The values of the operating integral are usually indicated for the rated voltage of the fuse-link. Lower load voltages lead to smaller values of the operating-integral. Typically for miniature fuses the integral values are indicated at 10 times rated current.

#### Power dissipation and Power loss

The loss of power, which is converted by the fuse-link loaded with its rated current under specified conditions. Indicated document values can possibly differ remarkable from actual measured values, as different installation conditions are not considered. For miniature fuses, the power loss is given at the non-fusing current (e.g. 1,5times rated current).

Fuse-links described in this document were developed to take over safety relevant functions as a part of a machine or complete installation. A safety-relevant system usually contains signalling devices, sensors, evaluation units and concepts for safe disconnection. The guarantee and responsibility of correct overall function lies with the manufacturer of the installation or machine. SIBA GmbH & Co. KG and their sales offices (in the following "SIBA") are not able to guarantee all features of a complete installation or machine, which was not designed by SIBA.

Once a product has been selected, it should be tested by the user in all possible applications.

SIBA will not accept any liability for recommendations, which are given, or respectively implied, by the present description. Due to the description no guarantee, warranty or liability claims can be derived beyond the general SIBA delivery terms.